

NAS 3350/3354、NA 0009/NAM 1312-107

NAS 式軸直角方向衝撃振動試験（NAS 試験）

●規格について

下表の通り規格化されています。

NAS 試験に関わる規格について。

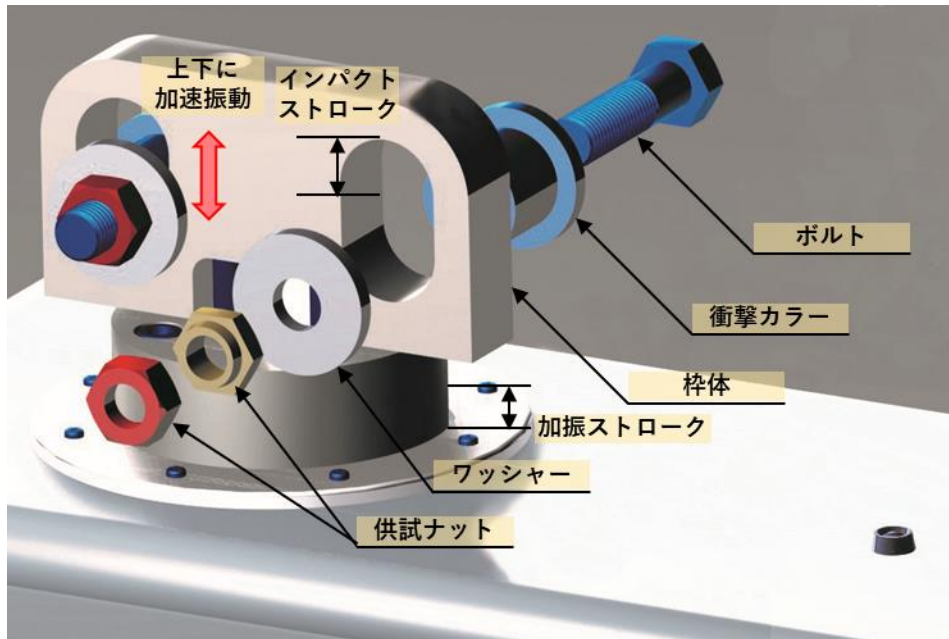
	試験自体の規格	試験治工具の規格
ユニファイ（インチ）ねじ	<a href="#">NAS 3350</a>	<a href="#">NAS 3354</a>
メートルねじ	<a href="#">NA 0009</a>	<a href="#">NAM 1312-107</a>

NAS 3354 ならびに NAM 1312-107（NAS 試験の治具）で規格化されているねじサイズ。

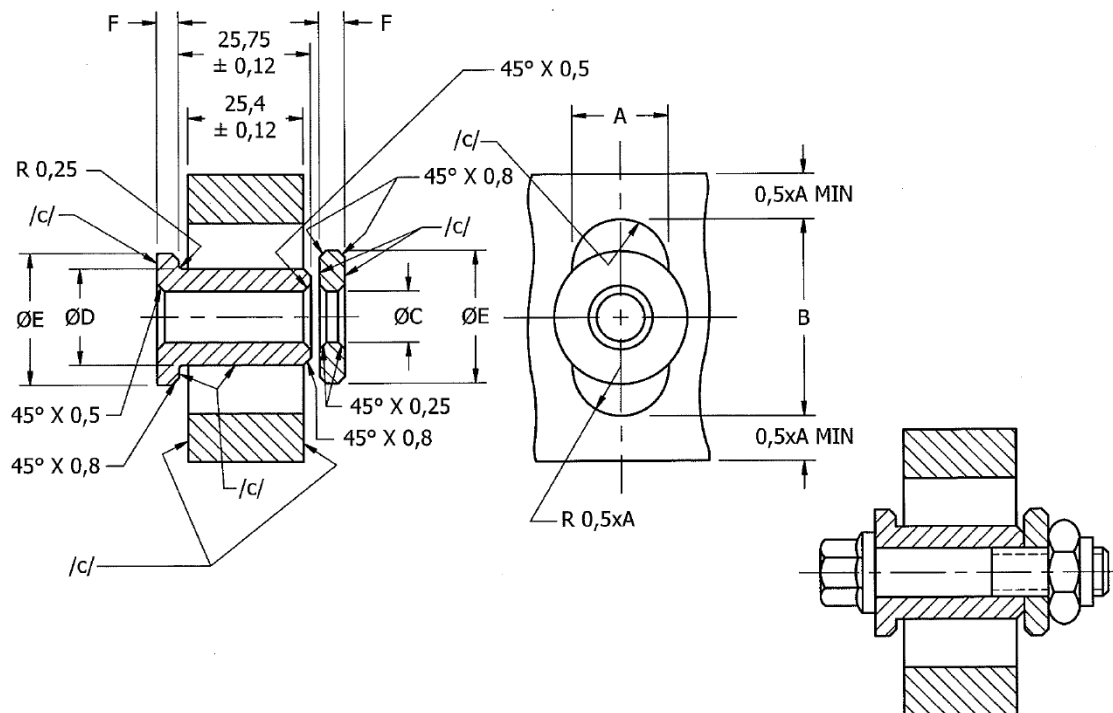
NAS 3354	NAM 1312-107
#10	M5
1/4"	M6
5/16"	M7
3/8"	M8
7/16"	M10
1/2"	M12
9/16"	M14
5/8"	M16

●NAS 試験について

米国航空宇宙規格（National Aerospace Standards: NAS）の 3350 で定められているゆるみ止め評価試験となります。NAS 3350 では下述の加速振動によるゆるみ止め性能の評価だけではなく、航空宇宙産業において使用されるゆるみ止めナットに要求される条件やその評価方法について事細かに記載されていますが、その中の振動試験の部分のみ（セクション 3.4.2.7）を抜粋したものが弊社で NAS 試験と呼んでいるものになります。ユニファイ（インチ）ねじの規格の試験方法は NAS3350 で規定され、試験治工具は NAS3354 で決められています。また、メートルねじの規格の試験方法は NA0009 で規定され、試験治工具は NAM1312-107 で定められています。この中で、治具の寸法が規格化されているサイズはユニファイねじだと #10 から 5/8"、メートルねじだと M5 から M16 となっています。試験取付け治具は以下の図の通りです。



出典：ハードロック工業社作成



出典：NAM 1312-107 (2012) Fastener Test Methods, Metric Method 107 Vibration の 4 ページの Fig. 1。

試験では、衝撃カラーとワッシャーをボルト・ナットで締付けたねじ締結体を垂直方向の長

穴を有する枠体ごと振動台で上下に振動させます。枠体の長穴上下端にねじ締結体が衝突する際に生じる軸直角方向の衝突衝撃でナットとワッシャーとの摺動、ボルトのたわみ等多様な力がかかり、ナットを緩ませる力が発生します。

メートルねじ規格において、NAM 1312-107 では、M5、M6、M7、M8、M10、M12、M14、M16 の治具寸法が規格化されています。弊社ではその M5 から M16 までの治具寸法をもとに寸法データを外挿し、M18、M20、M24、M27、M30 の試験治具を作製し、M5 から M30 までの試験が可能となっております。

治具があれば手軽に試験・評価ができる反面、ユニカー試験とは異なり、締結時の軸力がどのように変化するのか分からないことと、衝撃のばらつきが発生することから、ねじのゆるみの相対比較には有効ですが、ねじのゆるみに関する詳細な解析には不向きであると考えられています。

#### ●試験手順

- ① 試験片ナットを加熱前の締付けトルクで、4 回着脱します。5 回目に加熱前トルクで締付けます。
- ② 締結体一式を電気炉に入れ、 $800 \pm 25^{\circ}\text{F}$  ( $425 \pm 2^{\circ}\text{C}$ ) または  $450 \pm 25^{\circ}\text{F}$  ( $230 \pm 2^{\circ}\text{C}$ ) で 6 時間加熱します。メートルねじは、 $235 \pm 15^{\circ}\text{C}$  で 6 時間加熱します。  
※通常のゆるみ止め製品の評価のため、弊社ではこの加熱処理を省略しています。
- ③ 上記設定温度で加熱し、冷却後、SAE 20 相当の機械油をシリンダー、ワッシャー、フランジに薄く塗布し、加熱後の締付けトルクでナットを締付けます。
- ④ ボルト、ナット、ワッシャーに合いマークを施し、衝撃試験を開始します。
- ⑤ 振動は周波数 1750–1800 c.p.m とし、30000 サイクル (約 17 分) 実施します。
- ⑥ 試験終了後のナットの亀裂もしくは破断部分の有無を 10 倍に拡大し検査します。

合格基準はナット・ボルトのマーキングのずれの角度が  $360^{\circ}$  未満であり、かつナットに亀裂や破損が認められないことです。